

## MUR D'IMAGES Q-FRAME 200



### DESCRIPTION

Le Q-Frame représente une nouvelle solution d'exposition portable, légère, robuste et polyvalente. En effet, cette structure en aluminium pourra s'adapter à toutes vos demandes.

Il est possible de l'habiller en tissus polyester imprimée en recto ou e recto/ verso.

- Structure en aluminium
  - Facile à monter et à démonter
  - Installation sans outils
  - Pieds ou demi-pieds de stabilisation
  - Légère, robuste et économique
  - Solution adaptée pour stand
  - Sac de transport inclus
  - Dimensions disponibles
    - \* L200 cm x H200 cm - Poids 5,9 kg
    - \* L200 cm x H225 cm - Poids 6,2 kg
    - \* L200 cm x H250 cm - Poids 6,58 kg

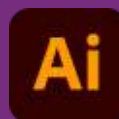
### ENVOI DES FICHIERS



Toutes les images doivent être en mode CMJN, format PDF haute définition et résolution 300 dpi à l'échelle 1/4 minimum.

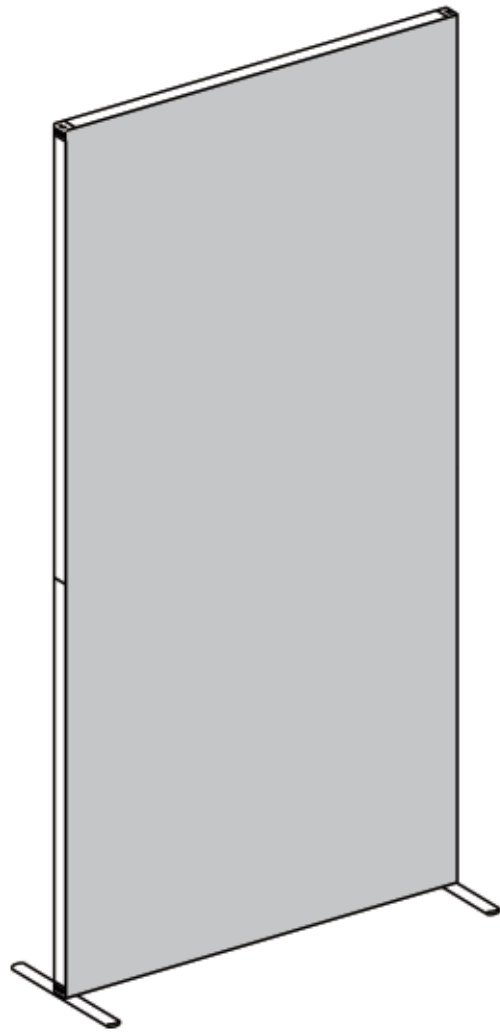
- \* Prévoir les fonds perdus
- \* Aplatir les fichiers
- \* Vectoriser toutes les polices

Nous recommandons l'utilisation des logiciels de la suite adobe CS5 ou antérieure, version mac



Pour une impression de qualité maximale, nous vous recommandons de conserver vos images à une résolution de 75 dpi minimum au format CMJN. Nous déconseillons fortement l'utilisation dans vos documents, photos provenant d'appareils numériques non professionnels.

La plupart des images téléchargées sur le web ne sont pas destinées à l'impression



MANUEL D'INSTRUCTION



**Profil vertical d'avant**



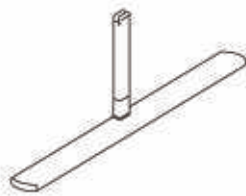
**Profil vertical vu par arrière**



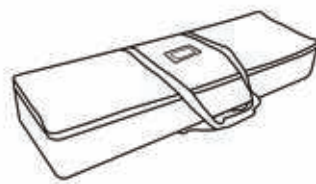
**Profil horizontal**



**Centre**



**Pied**

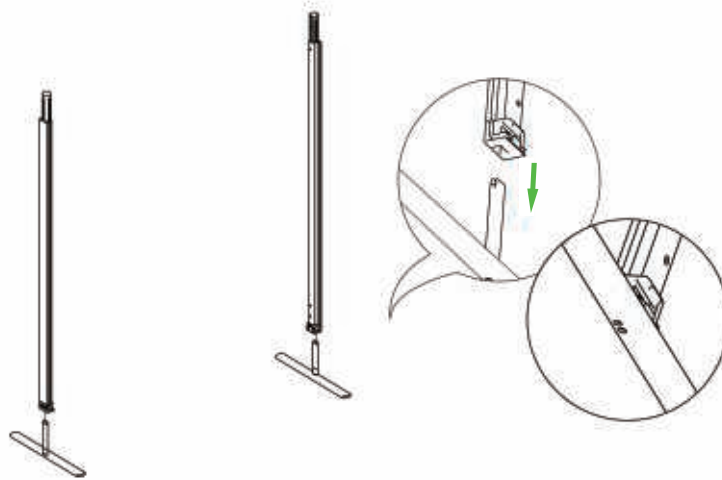


**Sac**

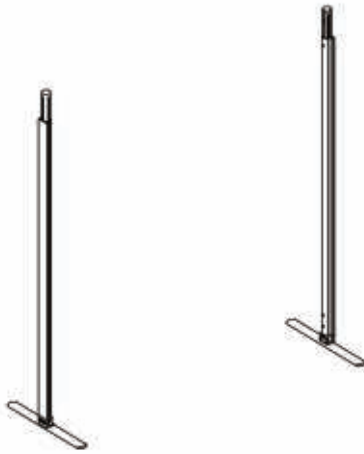
1



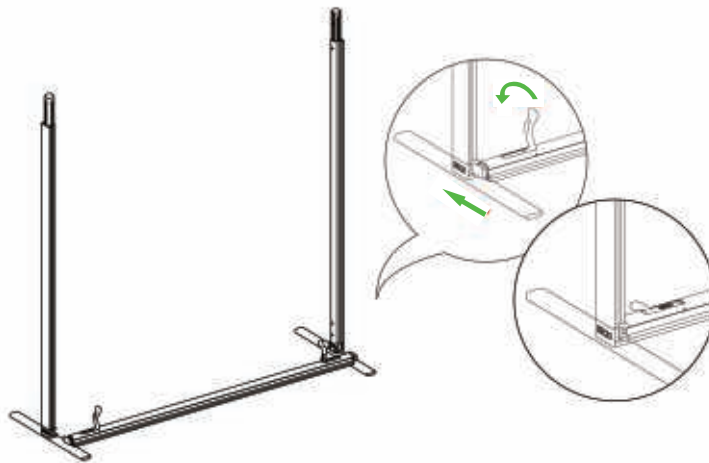
2



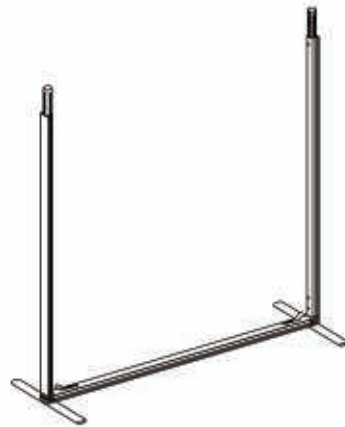
3



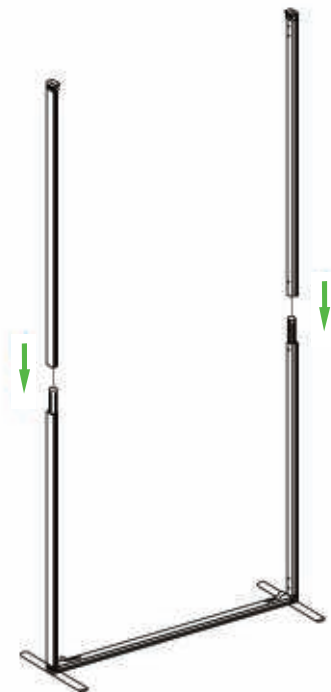
4



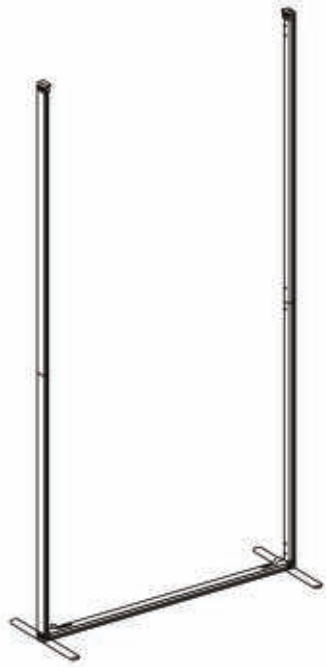
5



6



7



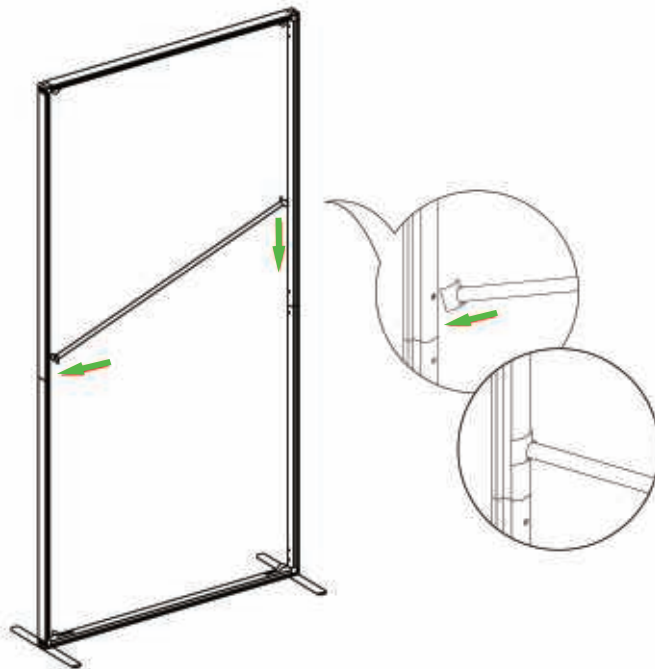
8



9

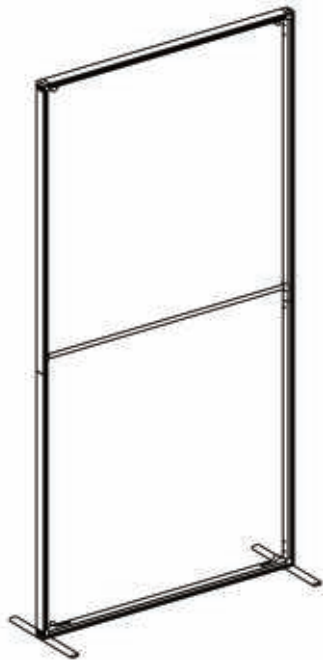


10





11



12

