



DESCRIPTION

Réelle alternative aux enrouleurs pour les petits budgets, ce totem offre un visuel recto/verso qui dissimule parfaitement la structure.

- Structure tubaire manchonnable en aluminium
- Angle arrondis avec un rayon externe de 115 mm
- Section de renfort horizontale centrale
- Pieds légers en acier inclus
- Sac en nylon inclus

ENVOI DES FICHIERS



Toutes les images doivent être en mode CMJN, format PDF haute définition et résolution 300 dpi à l'échelle 1/4 minimum.

- * Prévoir les fonds perdus
- * Aplatir les fichiers
- * Vectoriser toutes les polices

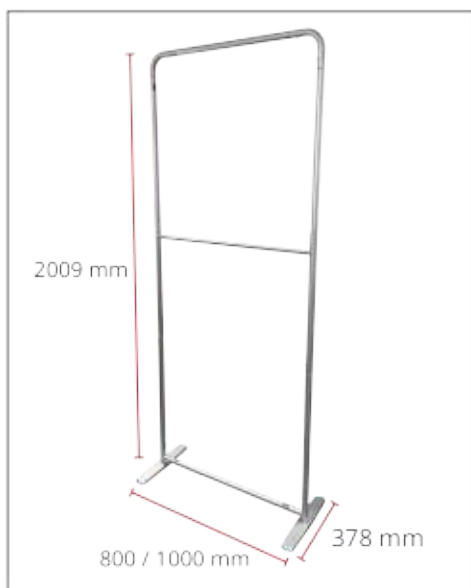
Nous recommandons l'utilisation des logiciels de la suite adobe CS5 ou antérieure, version mac



Pour une impression de qualité maximale, nous vous recommandons de conserver vos images à une résolution de 75 dpi minimum au format CMJN.

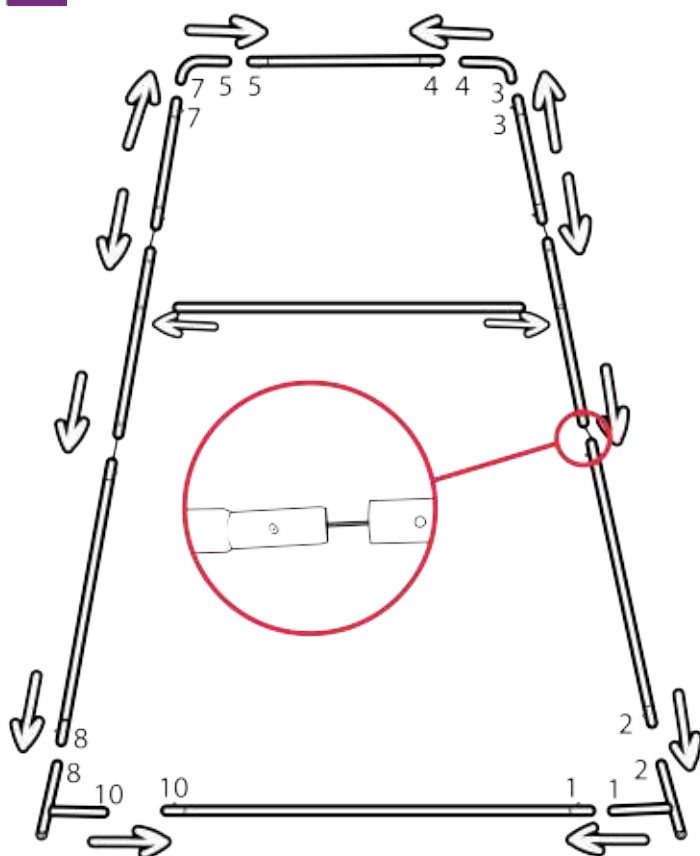
Nous déconseillons fortement l'utilisation dans vos documents, photos provenant d'appareils numériques non professionnels.

La plupart des images téléchargées sur le web ne sont pas destinées à l'impression

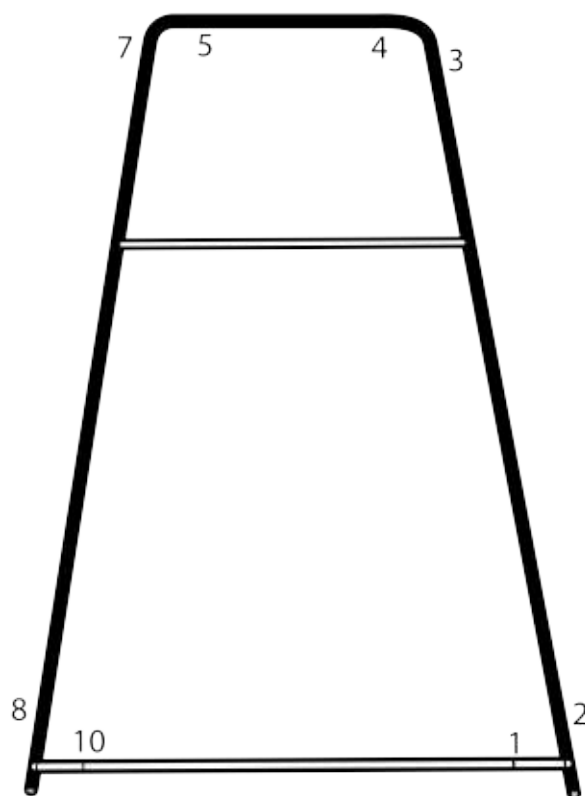


MONTAGE DE LA STRUCTURE

1

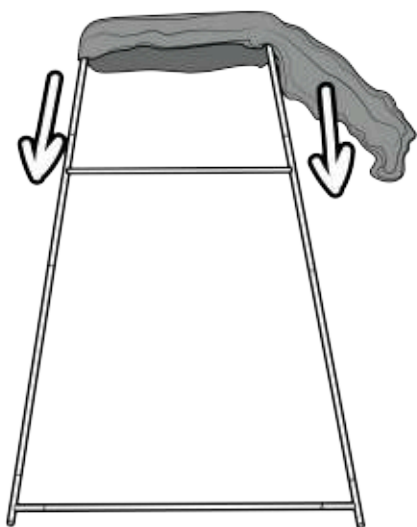


2



MONTAGE DU VISUEL

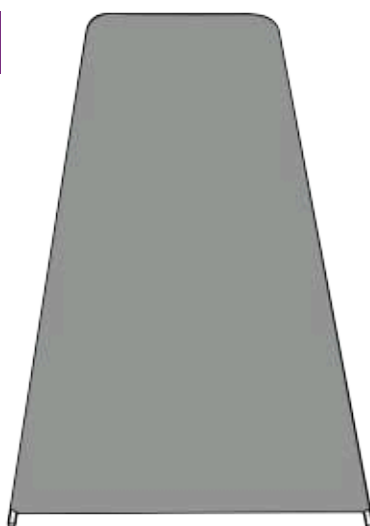
1



2



3



MONTAGE DES PIEDS

