

Totem en X

Desk totem :



Description

Le Desk Totem est un support de communication à placer sur votre comptoir d'exposition ou sur votre lieu de vente. Installé en moins de 30 secondes, ce mini totem de comptoir à votre image est un atout pour communiquer.

Structure en PVC

Fixation du visuel avec œillets

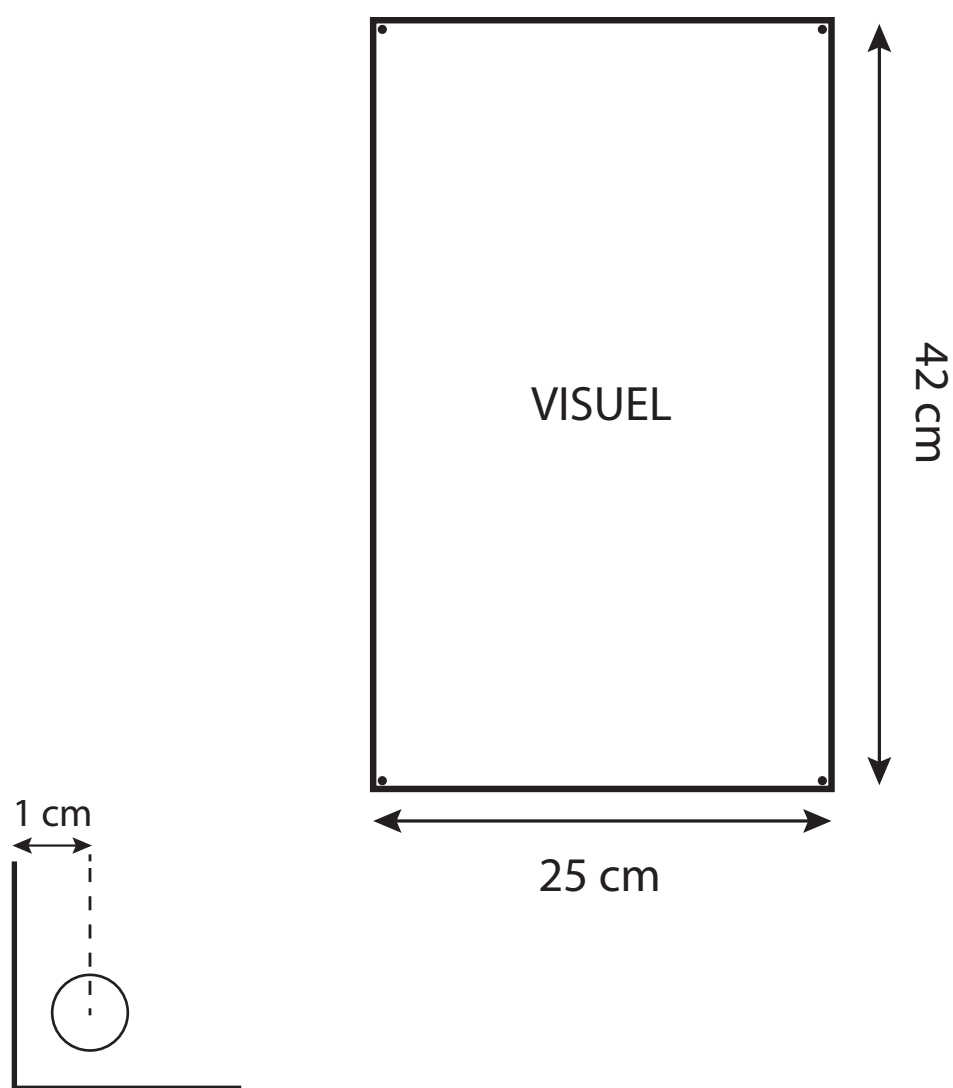
Format L25 x H42 cm

Poids : 60 g

Temps de montage : Moins de 1 minute

Supports d'impressions conseillés pour votre desk totem : PVC souple, papier couché mat, papier encapsulé, ...

Gabarits *Desk totem*



Envoi des fichiers: Pré requis



Toutes les images doivent être en mode CMJN
Format PDF haute-définition
Résolution : 300 dpi à l'échelle 1/4 minimum.

- Prévoir les fonds perdus
- Aplatir les fichiers
- Vectoriser toutes les polices

Nous recommandons l'utilisation des logiciels de la suite Adobe CS5 ou antérieure, versions Mac ou PC.



Ne pas mettre de photo, mais uniquement des images vectorielles.

Pour une impression de qualité maximale, nous vous recommandons de conserver vos images à une résolution de 75 dpi minimum au format CMJN.

Nous déconseillons fortement l'utilisation dans vos documents, de photos provenant d'appareils numériques non professionnels.

La plupart des images téléchargées sur le web ne sont destinées qu'à l'affichage écran et non à l'impression.

attention les éléments pertinents de votre visuel ne doivent pas se trouver sur les 5 derniers centimètres du support.