

Porte-IPad

Sur Pied



Description

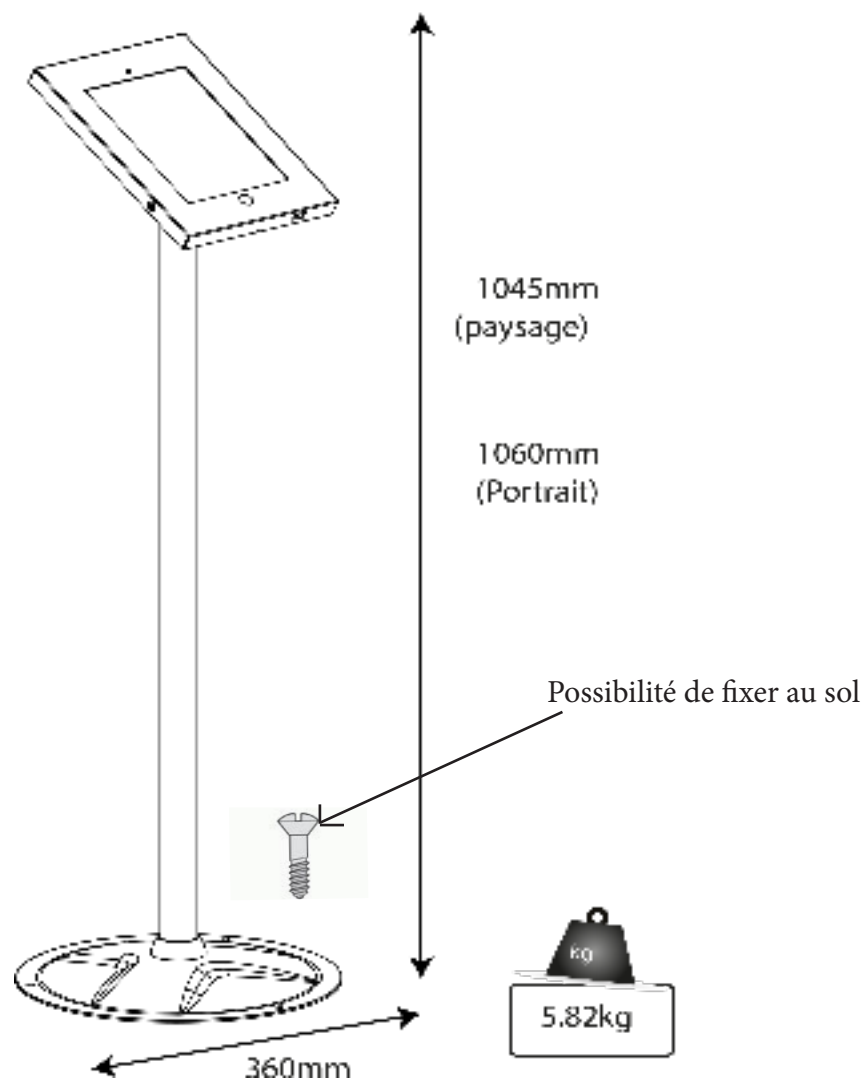
- Support iPad aluminium sécurisé antivol avec vis et clé allen fournies
- Socle fixable à l'aide de vis fournies
- Compatibles avec l'IPad 2, 3, 4 et iPad Air.
- Fixation au sol possible
- Utilisable en format paysage ou portrait.
- Disponible avec un cadre noir, blanc ou gris.
- Tablette non incluse

Taille de la structure en cm (approx)* :

Paysage : 104.5 (h) x 36 (Ø)

Portrait : 106 (h) x 30.6 (Ø)

Gabarits *Porte IPad*



Envoi des fichiers: Pré requis



Toutes les images doivent être en mode CMJN
Format PDF haute-définition
Résolution : 300 dpi à l'échelle 1/4 minimum.

- Prévoir les fonds perdus
- Aplatir les fichiers
- Vectoriser toutes les polices

Nous recommandons l'utilisation des logiciels de la suite Adobe CS5 ou antérieure, versions Mac ou PC.



Ne pas mettre de photo, mais uniquement des images vectorielles.

Pour une impression de qualité maximale, nous vous recommandons de conserver vos images à une résolution de 75 dpi minimum au format CMJN.

Nous déconseillons fortement l'utilisation dans vos documents, de photos provenant d'appareils numériques non professionnels.

La plupart des images téléchargées sur le web ne sont destinées qu'à l'affichage écran et non à l'impression.